



**INSTRUCTIONS D'ASSEMBLAGE
ASSEMBLY INSTRUCTIONS**

MONARCH
SPECIALTIES INC.

I 1260

**TABOURET DE BAR -
2PCS/ 29"H/ SIMILI-CUIR NOIR / EXPRESSO**

**BARSTOOL -
2PCS / 29"H / BLACK LEATHER-LOOK / EXPRESSO**

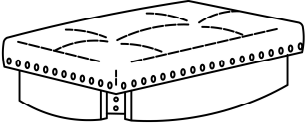
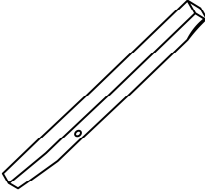
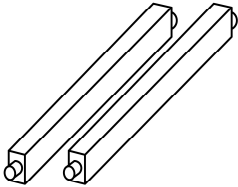
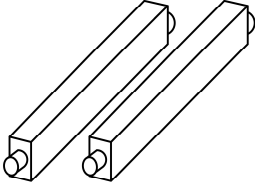


**POUR DE L'ASSISTANCE OU POUR COMMANDER
DES PIÈCES CONTACTEZ NOTRE DÉPARTEMENT
DE SERVICE À LA CLIENTÈLE.**

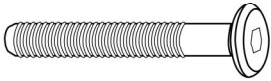
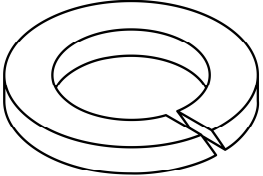
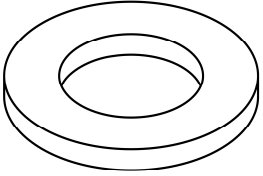
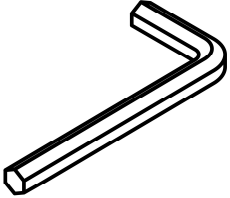
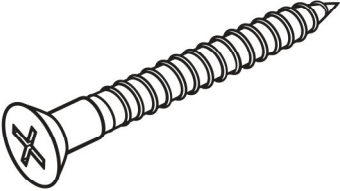
**FOR ASSISTANCE OR TO ORDER PARTS
CONTACT OUR CUSTOMER SERVICE DEPARTMENT**

WWW.MONARCHSERVICE.COM

LISTE DES PIÈCES
PARTS LIST

PIÈCE / PART #	IMAGE	DESCRIPTION	QTY / QTÉ
1		<p>SEAT SIÈGE</p>	2
2		<p>CHAIR LEG PATTE DE CHAISE</p>	8
3		<p>FRONT/BACK STRETCHER CHÂSSIS DEVANT/ARRIÈRE</p>	4
4		<p>SIDE STRETCHER CHÂSSIS CÔTÉ</p>	4

LISTE DES PIÈCES DE MONTAGE
HARDWARE LIST

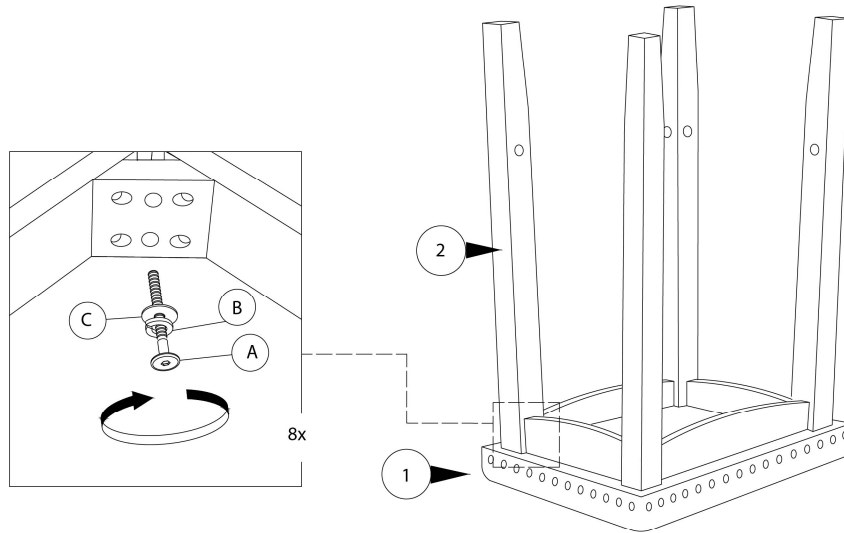
PIÈCE / PART #	IMAGE	DESCRIPTION	QTY / QTÉ
A		<p align="center">ASSEMBLING BOLT - Ø 1/4" X 2 3/8"</p> <p align="center">BOULON D'ASSEMBLAGE - Ø 1/4" X 2 3/8"</p>	16
B		<p align="center">LOCK WASHER - Ø 1/4" X 1/2"</p> <p align="center">ENTRETOISE DE MÉTAL - Ø 1/4" X 1/2"</p>	16
C		<p align="center">METAL WASHER - Ø 1/4" X 3/4"</p> <p align="center">RONDELLE DE MÉTAL - Ø 1/4" X 3/4"</p>	16
D		<p align="center">HEX KEY</p> <p align="center">CLÉ HEXAGONALE</p>	2
E		<p align="center">ASSEMBLING SCREW - Ø 1/8" X 1 1/2"</p> <p align="center">VIS D'ASSEMBLAGE - Ø 1/8" X 1 1/2"</p>	16



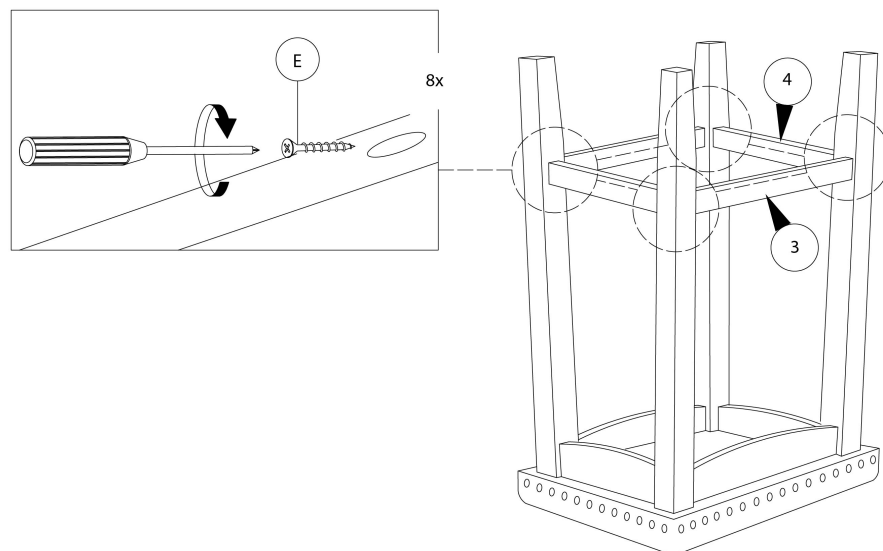
OUTIL DE VÉRIFICATION DE DIMENSIONS DES PIÈCES
HARDWARE DIMENSIONS VERIFICATION TOOL



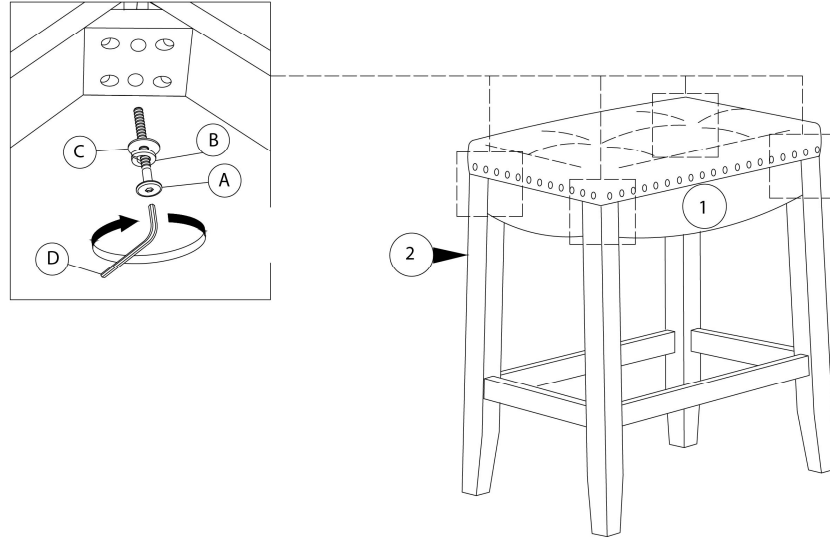
ÉTAPE / STEP 1



ÉTAPE / STEP 2



ÉTAPE / STEP 3



ÉTAPE / STEP 4

